

# FH8613G1

## 单串二合一锂电池保护IC

### 概述

FH8613G1是一款内置 MOSFET 的单节锂电池保护芯片。该芯片具有非常低的功耗和非常低阻抗的内置 MOSFET。该芯片有充电过压，充电过流，放电过压，放电过流，过热，短路等各项保护等功能，确保电芯安全，高效的工作。

FH8613G1采用超小的 DFN1X1-4L 封装。外围只需要一个电阻和一个电容，应用极其简洁，工作安全可靠。

### 特性

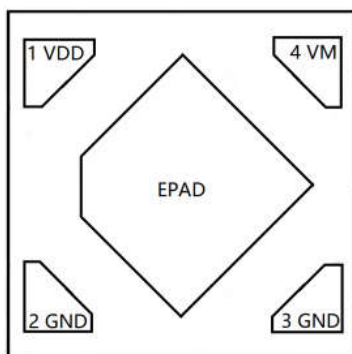
- ◆ 电芯反接实时关断
- ◆ 内置 60 mΩ MOSFET
- ◆ 散热好的 DFN1X1-4L 封装
- ◆ 内置过温保护
- ◆ 超小静态电流和休眠电流
  - A 静态工作电流为 1.4 uA
  - B 休眠电流为 0.01 uA
- ◆ 符合欧洲“ROHS”标准的无铅产品

### 应用

- ◆ 单节锂离子可充电电池组
- ◆ 单节锂聚合物可充电电池组

### 封装/引脚信息

顶视图



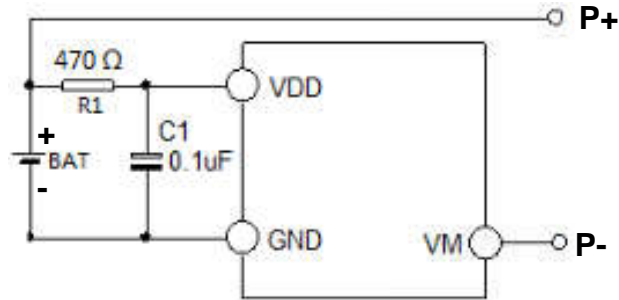
DFN1\*1-4L

引脚定义图

### 引脚描述

管脚	符号	管脚描述
1	VDD	电源端
2, 3	GND	芯片地，接电池芯负极
4	VM	充电器负电压接入端
EPAD	EPAD	悬空或接 GND

## 典型应用图



**推荐元件参数：**电阻 R1 阻值 100Ω-1kΩ，电容 C1 容值10nF-1μF；

## 激活问题

接电芯后芯片必须充电激活后芯片才能正常工作。

## 产品参数

型号	封装	过充检测电压 (V)	过充解除电压 (V)	过放检测电压 (V)	过放解除电压 (V)	过流检测电流 (A)	0V充电功能	过放休眠功能
FH8613G1	DFN1X1 4L	4.30	4.15	2.80	3.0	0.8	允许	允许

## 绝对最大额定值

参数	符号	最小值	最大值	单位
供电电压 (VDD 和 GND 间电压)	VDD	-0.3	8.0	V
充电器输入电压 (VM 和 GND 间电压)	VM	-8	10.0	V
存储温度范围	TSTG	-55	145	°C
结温	TJ	-40	145	°C
功率损耗 T=25° C	P <sub>MAX</sub>		200	mW
ESD	HBM		4000	V

注：各项参数若超出“绝对最大值”的范围，将有可能对芯片造成永久性损伤。以上给出的仅是极限范围，在这样的极限条件下工作，芯片的技术指标将得不到保证。长期工作在“绝对最大值”附近，会影响到芯片的可靠性。

## 推荐工作条件

参数	符号	最小值	最大值	单位
供电电压 (VDD 和 GND 间电压)	VDD	0	6.0	V
充电器输入电压 (VM 和 GND 间电压)	VM	-6.0	6.0	V
存储温度范围	TSTG	-40	85	°C

## 电性参数

除非特殊说明,  $T_A=27^{\circ}\text{C}$ ,  $V_{DD}=3.7\text{V}$ 

项目	符号	条件	最小值	典型值	最大值	单位
<b>检测电压</b>						
过充检测电压	VOCV		4.25	4.30	4.35	V
过充解除电压	VOCR		4.03	4.10	4.17	V
过放检测电压	VODV		2.70	2.80	2.90	V
过放解除电压	VODR		2.9	3.0	3.1	V
<b>检测电流</b>						
过放电流检测 1	IOCI1		0.40	0.8	1.2	A
短路电流检测	ISHORT		2	3.5	5	A
充电电流检测	ICHA		0.3	0.8	1.3	A
<b>电流损耗</b>						
工作电流	IOPE	VM 悬空		1.4	2.5	$\mu\text{A}$
休眠电流	IPDN	VDD=2V		0.005	0.01	$\mu\text{A}$
<b>VM 上下拉电流</b>						
内部上拉电流	IPU			5		$\mu\text{A}$
内部下拉电流	IPD	VM=1.0V		10		$\mu\text{A}$
<b>FET 内阻</b>						
VM 到 GND 内阻	RDS(ON)	$I_{VM}=1.0\text{A}$	55	60	65	m $\Omega$
<b>过温保护</b>						
过温保护检测温度	TSHD			155		$^{\circ}\text{C}$
过温保护释放温度	TSHR			120		
<b>检测延时</b>						
过充检测电压延时	TOCV			100		mS
过放检测电压延时	TODV			100		mS
过放电流 1 检测延时	TIIOV1			6		mS
短路电流检测延时	TSHORT			150		$\mu\text{S}$

时序图

1. 过充(OCV)→放电→正常工作

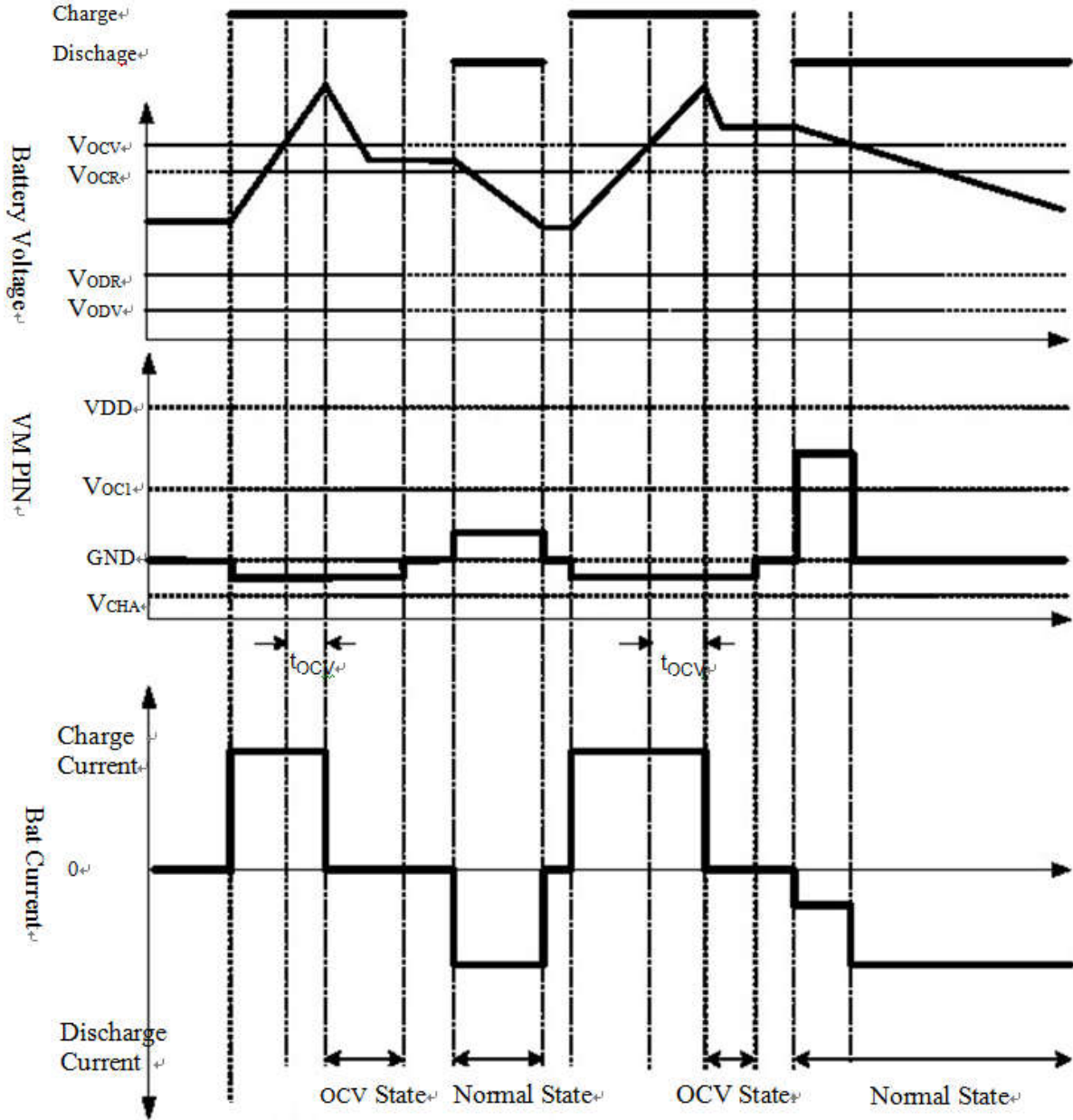


Figure 3. 充电，放电，正常工作时序图

2. 过放(ODV) → 充电 → 正常工作

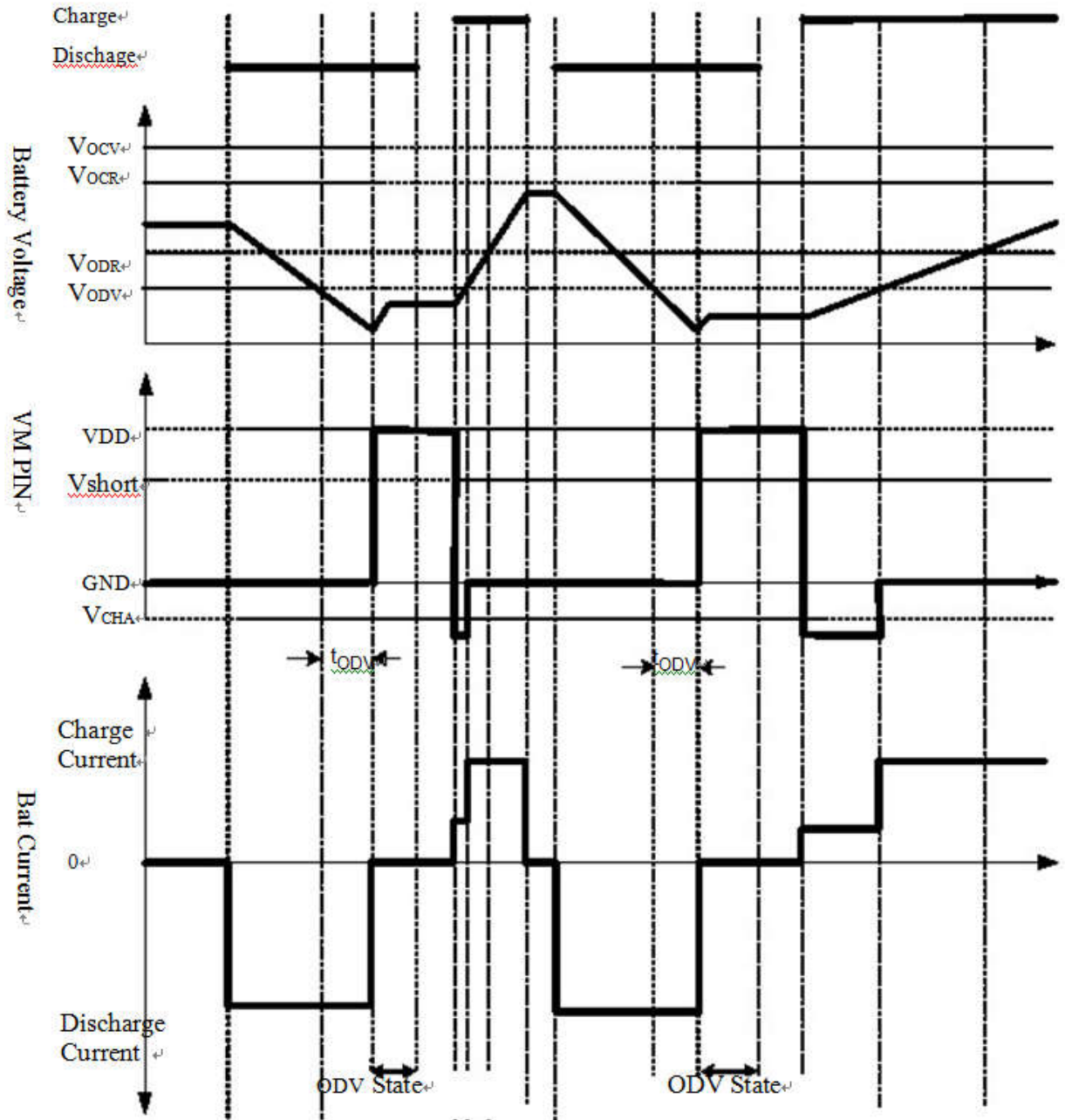


Figure 4. 过放, 充电和正常工作时序图

3. 放电过流 (ODC) → 正常工作

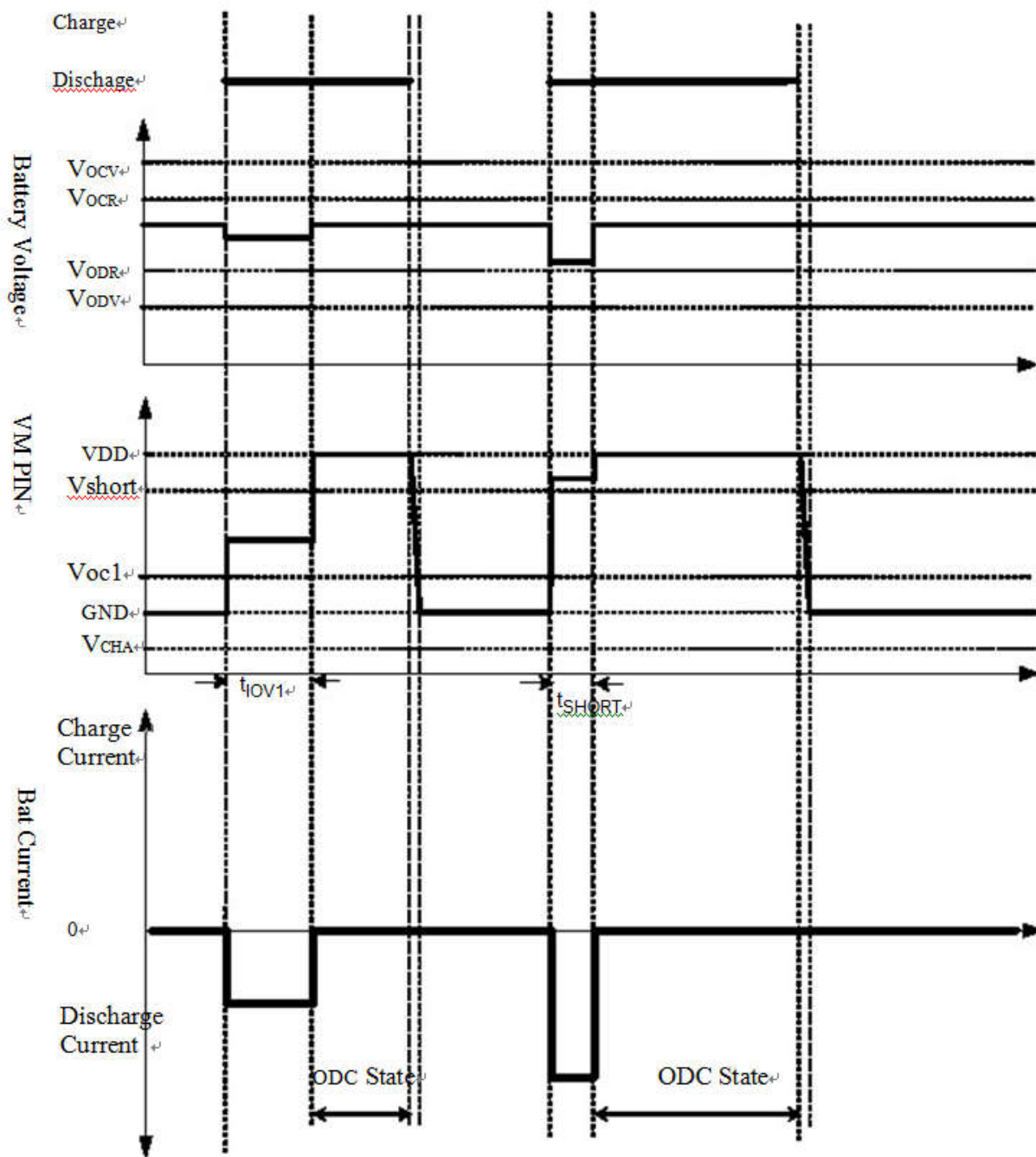
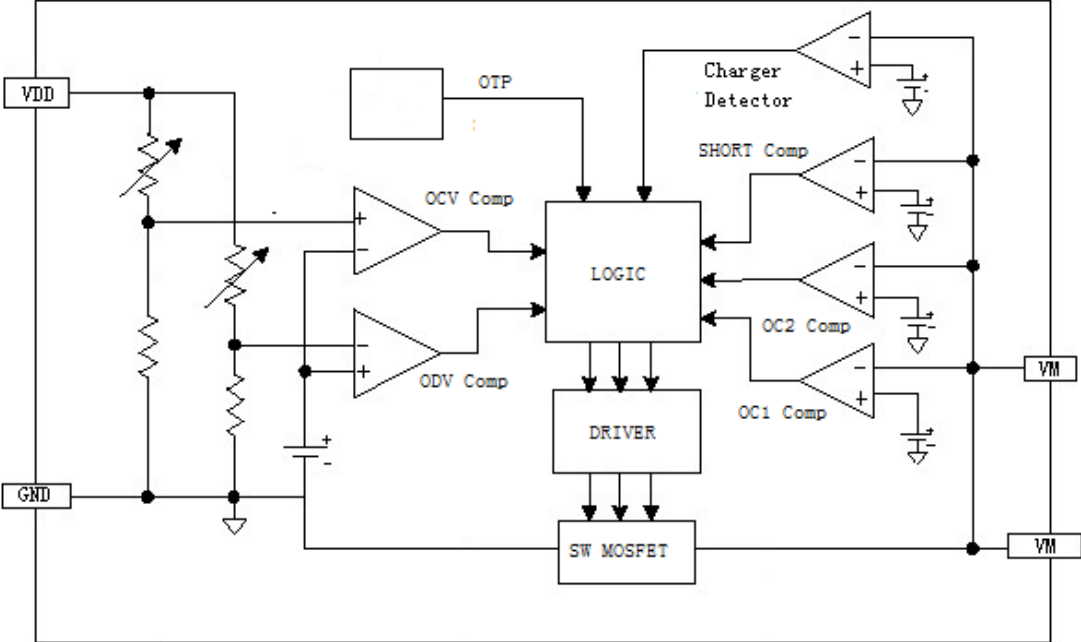


Figure 5. 放电过流和正常工作时序图

功能框图



## 功能描述

FH8613G1 监控电池的电压和电流，并通过断开充电器或者负载，保护单节可充电锂电池不会因为过充电压、过放电压、过放电流以及短路等情况而损坏。这些功能都使可充电电池工作在指定的范围内。该芯片仅需一颗外接电容和一个外接电阻，MOSFET已内置，等效电阻的典型值为60mΩ。

FH8613G1 支持四种运行模式：正常工作模式、充电工作模式、放电工作模式和休眠工作模式。

### 1. 正常工作模式

如果没有检测到任何异常情况，充电和放电过程都将自由转换。这种情况称为正常工作模式。

### 2. 过充电压情况

在正常条件下的充电过程中，当电池电压高于过充检测电压 ( $V_{ocv}$ )，并持续时间达到过充电压检测延迟时间 ( $T_{ocv}$ ) 或更长，FH8613G1 将控制MOSFET以停止充电。这种情况称为过充电压情况。如果异常情况在过充电压检测延迟时间 ( $T_{ocv}$ ) 内消失，系统将不动作。

以下两种情况下，过充电压情况将被释放：

(1). 充电器连接情况下，VM 端的电压低于充电器检测电压  $V_{cha}$ ，电池电压掉至过充释放电压 ( $V_{ocr}$ )。

(2). 充电器未连接情况下，电池电压掉至过充检测电压 ( $V_{ocv}$ )。当充电器未被连接时，电池电压仍然高于过充检测电压，电池将通过内部二极管放电。

### 3. 过充电流情况

在充电工作模式下，如果电流的值超过  $I_{cha}$  并持续一段时间 ( $T_{oci1}$ ) 或更长，芯片将控制MOSFET 以停止充电。这种情况被称为过充电流情况。FH8613G1 将持续监控电流状态，连接负载或者充电器断开，芯片将释放过充电流情况。

### 4. 过放电压情况

在正常条件下的放电过程中，当电池电压掉至过放检测电压 ( $V_{odv}$ )，并持续时间达到过放电压检测延迟时间 ( $T_{odv}$ ) 或更长，FH8613G1 将切断电池和负载的连接，以停止放电。这种情况被称为过放电压情况。在这种状态下，放电控制MOSFET被截止，内部上拉电流管打开，同时芯片的所有模块全部关闭，芯片进入休眠状态，芯片消耗电流从1.4uA变为0.01uA。只有接上充电器，芯片才会退出休眠状态。

**5. 过放电流情况** (过放电流1检测) 如果放电电流超过额定值，且持续时间大于等于过放电流检测延迟时间，电池和负载将被断开。如果在过放电流检测延迟时间内，电流又降至额定值范围之内，系统将不动作。芯片内部下拉电流下拉VM，当VM的电压小于或等于过放电流1的参考电压，过放电流状态将被复位。

### 6. 负载短路电流情况

若VM管脚的电压小于等于短路保护电压 ( $V_{short}$ )，系统将停止放电电池和负载的连接将断开。 $T_{short}$  是切断电流的最大延迟时间。当VM的电压小于或等于过放电流1的参考电压，负载短路状态将被复位。

### 7. 充电器检测

当处于过放电状态下的电池和充电器相连，若VM 管脚电压小于等于充电器检测电压  $V_{cha}$ ，当电池电压大于等于过放检测电压  $V_{odv}$ ，FH8613G1 将释放过放电状态。

### 8. 0V充电

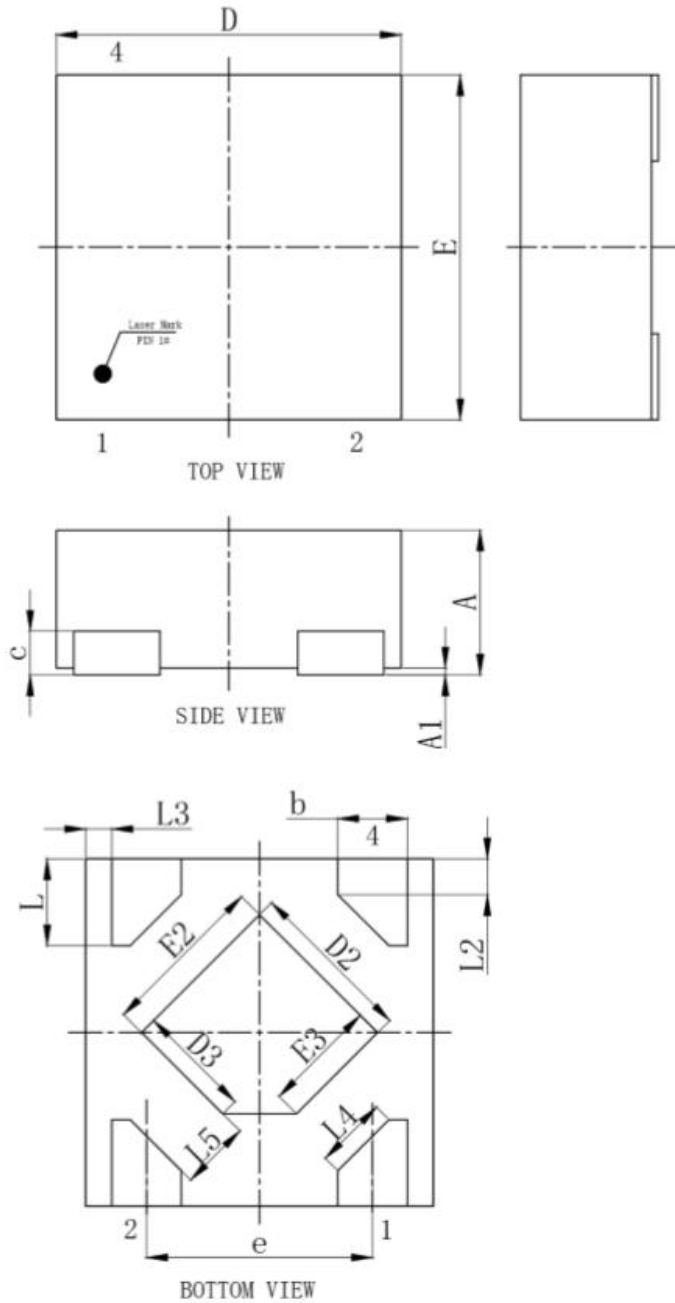
可以0V充电，电池电压低于2.3V，芯片进入休眠状态。此时开关MOS管断开，通过体二极管充电。电池电压低于2.3V，充电电流不能大于300mA，以免电池和芯片损坏。

### 9. 电芯反接保护

电芯和保护板正负极反接，开关管的栅极电压为0V，确保芯片和负载不会短路烧毁。



Package Description : DFN1 × 1-4L



SYMBOL	MILLIMETER		
	MIN	NOM	MAX
A	0.30	-	0.40
A1	0.00	0.02	0.05
b	0.15	0.20	0.25
c	0.127REF		
D	0.95	1.00	1.05
D2	0.38	0.48	0.58
D3	0.23	0.33	0.43
e	0.65BSC		

SYMBOL	MILLIMETER		
	MIN	NOM	MAX
E	0.95	1.00	1.05
E2	0.38	0.48	0.58
E3	0.23	0.33	0.43
L	0.20	0.25	0.30
L2	0.103REF		
L3	0.075REF		
L4	0.208REF		
L5	0.200REF		