

单路 2-4 串升降压 30-60W 移动电源 SOC

1. 概述

DS6036B 是一款高集成、多协议双向快充移动电源应用 SOC,集成了同步开关升降压变换器、支持 2-4 节电池串联,支持 30-60W 功率选择,支持 A+A+C_{inout}+C_{inout} 任意口快充,支持 CC-CV 切换,支持 PD3.1 /PD3.0/QC4.0/QC3.0/AFC/SCP/BC1.2/DCP 等主流快充协议,集成电池充放电管理模块、电量计算模块、显示模块,并提供输入/输出的过压/欠压,电池过充/过放、NTC 过温、放电过流、输出短路保护等保护功能。

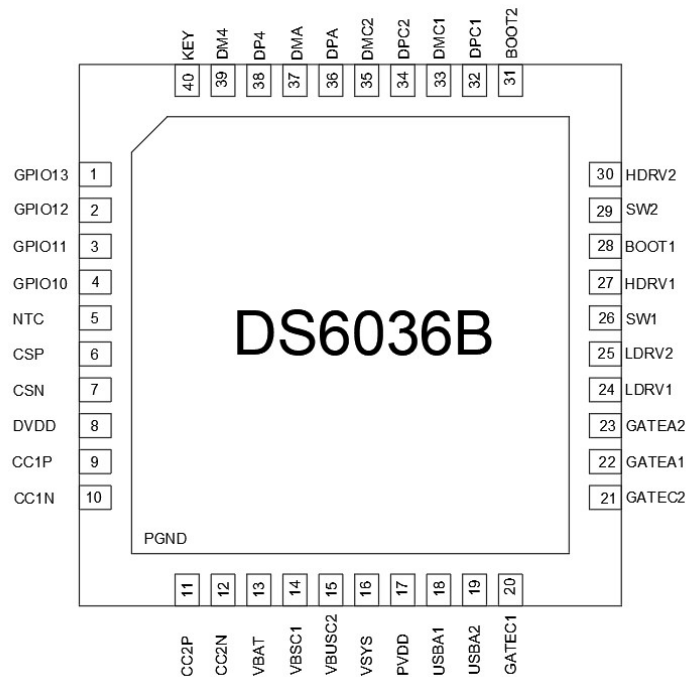
2. 应用领域

移动电源, 储能
其它电池供电设备

3. 特性

- 充放电管理
 - 输入/出功率: 30-60W
 - 电芯串数: 2-4 串
 - 电池电压: 4.2/4.25/4.3/4.4/4.45V
 - 支持 CC/CV 切换
 - 支持充电电流自适应
- 同时支持多个方案选择
 - C_{inout}C_{inout}AA
 - C_{inout}C 线_{inout}L_{out}A
 - C_{inout}L_{in} AA
 - 注: 任意口快充
 - 注: 所有方案需按照原理图设计
- 快充协议
 - PD3.1/PD3.0/PPS/PD2.0, QC4+
 - QC3.0、QC2.0
 - AFC、FCP、SCP
 - BC1.2 DCP、APPLE 2.4A
- 电量计量和显示
 - 内置库仑计电量计算
 - 支持 188 数码管显示
 - 支持 3-5LED 灯显示
- 保护机制
 - 输入过压、欠压保护
 - 输出过流、过压、短路保护
 - 电池过充、过放、过流保护
 - IC 过温保护
 - 充放电电池 NTC 保护
- 按键
 - 短按, 长按, 双击
 - 长按进入小电流模式, 双击关掉输出
- QFN-40(5.0*5.0mm)封装

4. IC 引脚定义



序号	名称	Pin 说明
1	GPIO13	通用输入输出端口
2	GPIO12	通用输入输出端口
3	GPIO11	通用输入输出端口
4	GPIO10	通用输入输出端口
5	NTC	温度检测脚，通过温敏电阻连接 AGND
6	CSP	电流采样脚，连接采样电阻的正端
7	CSN	电流采样脚，连接采样电阻的负端
8	DVDD	1.8V LDO 输出脚，通过 10 μ F 电容连接至参考地
9	CC1P	USB-C1 端口 PD 通讯脚 1
10	CC1N	USB-C1 端口 PD 通讯脚 2
11	CC2P	USB-C2 端口 PD 通讯脚 1
12	CC2N	USB-C2 端口 PD 通讯脚 2
13	VBAT	电源输入脚，连接电池的正极
14	VBUSC1	设备接入检测脚 1，连接 USB-C1 口电源线 VBUS
15	VBUSC2	设备接入检测脚 2，连接 USB-C2 口电源线 VBUS
16	VSYSD	系统电压检测脚 1，检测升降压环路的输入输出电压
17	PVDD	MOS Driver 电源脚，通过 10 μ F 电容连接至参考地
18	VBUSA1	设备接入检测脚 3，连接 USB-A1 口电源线 VCC
19	VBUSA2	设备接入检测脚 4，连接 USB-A2 口电源线 VCC
20	GATEC1	通路控制脚 1，用于控制 USB-C1 口的充放电
21	GATEC2	通路控制脚 2，用于控制 USB-C2 口的充放电

DS6036B

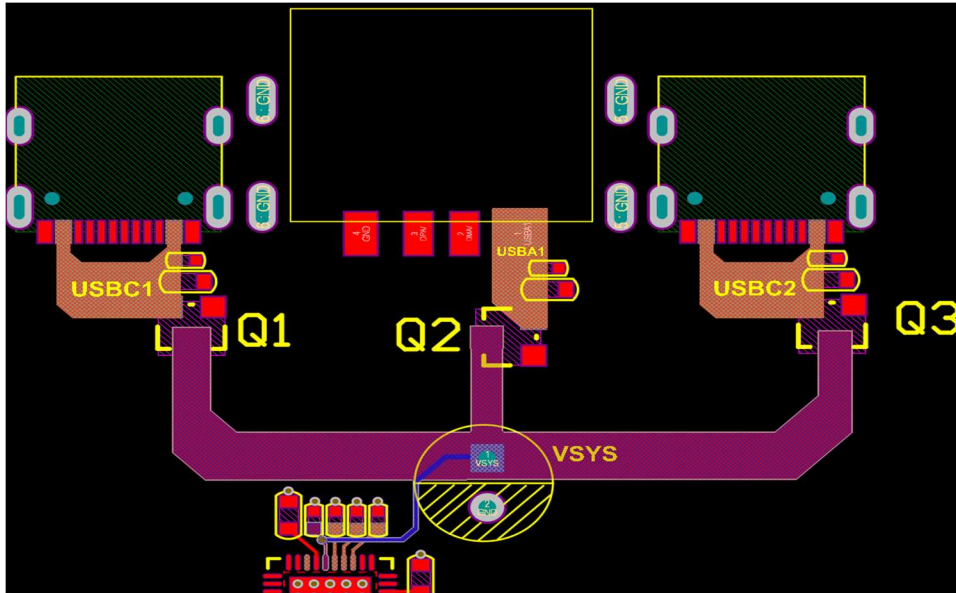
22	GATEA1	通路控制脚 3, 用于控制 USB-A1 口的放电
23	GATEA2	通路控制脚 4, 用于控制 USB-A2 口的放电
24	LDRV1	全桥电路功率管下管驱动脚 1
25	LDRV2	全桥电路功率管下管驱动脚 2
26	SW1	开关节点 1, 通过自举电容和 B00T1 脚连接
27	HDRV1	全桥电路功率管上管驱动脚 1
28	B00T1	通过自举电容和 SW1 脚连接
29	SW2	开关节点 2, 通过自举电容和 B00T2 脚连接
30	HDRV2	全桥电路功率管上管驱动脚 2
31	B00T2	通过自举电容和 SW2 脚连接
32	DPC1	USB 数据接口, 连接 USB-C1 口数据通信线 D+
33	DMC1	USB 数据接口, 连接 USB-C1 口数据通信线 D-
34	DPC2	USB 数据接口, 连接 USB-C2 口或 USB-A2 口数据通信线 D+
35	DMC2	USB 数据接口, 连接 USB-C2 口或 USB-A2 口数据通信线 D-
36	DPA	USB 数据接口, 连接 USB-A1 口数据通信线 D+
37	DMA	USB 数据接口, 连接 USB-A1 口数据通信线 D-
38	DP4	通用输入输出端口, 可复用为 I2C/SDA, 可用 Lighting 口 data 线
39	DM4	通用输入输出端口, 可复用为 I2C/SCL
40	KEY	按键检测脚
41	PGND	芯片背板

目录

1. 概述	1
2. 应用领域	1
3. 特性	1
4. IC 引脚定义	2
5. Layout 注意事项	5
5.1 VSYS 到输出口走线	5
5.2 电流采样电阻	5
5.3 供电电容	6
6. 极限参数	6
7. 推荐工作条件	7
8. 电气特性	7
9. 功能描述	9
10.1 温度监测	9
10.2 低电锁定与激活	9
10.3 充电	9
10.4 放电	10
10.5 充放电路径管理	10
10.5.1 待机	10
10.5.2 充电	10
10.5.3 放电	10
10.5.4 边充边放	10
10.6 按键检测功能	11
10.7 手机自动检测	11
10.8 电量计和电量显示	11
10.8.1 电量计	11
10.8.2 3 线 5 灯	12
10.8.3 188 显示	13
10. 应用原理图	14
11. 封装信息	15

5. Layout 注意事项

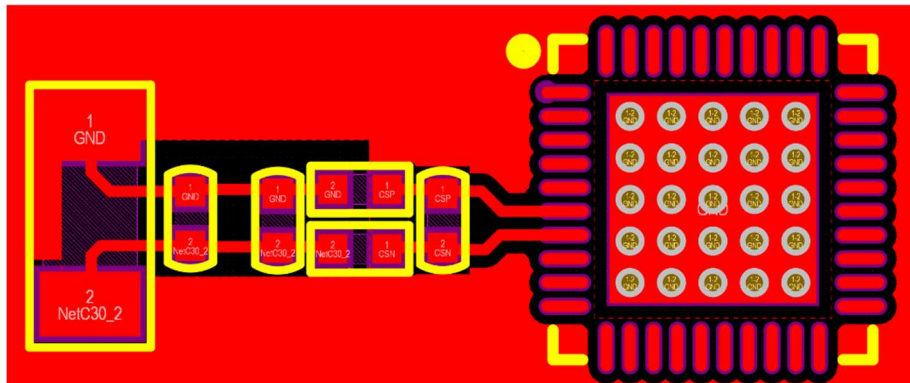
5.1 VSYS 到输出口走线



VSYS 到各个端口输出 mos 走线，需要在环路输出点分别走线到各个端口，否则会影响多口转单口时的自动恢复快充的功能。

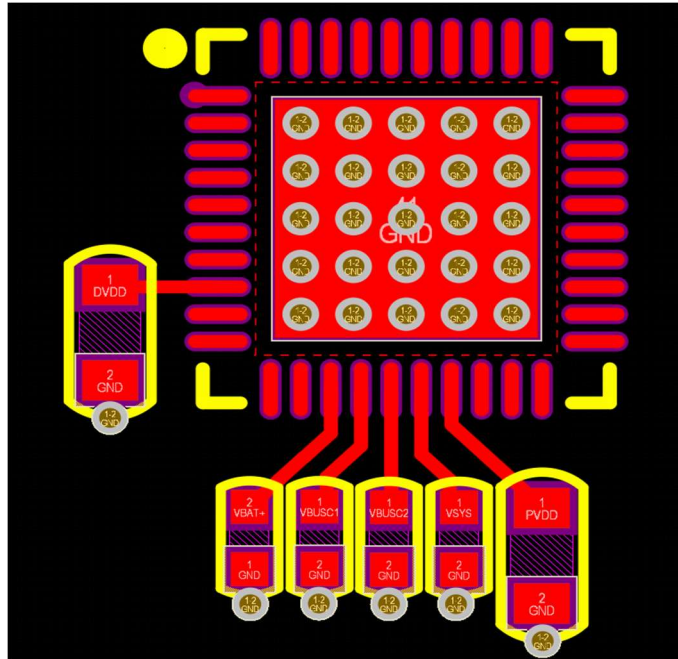
5.2 电流采样电阻

采样需采用 π 型滤波电路，滤波电容需靠近 IC。



5.3 供电电容

供电端电容要靠近 IC 引脚。



6. 极限参数

符号		参数	Min	Max	unit
VTOL	管脚耐压	VBUSA1, VBUSA2, CC1N, CC1P, CC2P, CC2N, VBAT, VBUSC1, VSYS1, VBUSC2, GATEA2, GATEA1, GATEC2, GATEC1, BOOT2, HDRV2, SW2, SW1, HDRV1, BOOT1	-0.3	35	V
		CSP1, CSN1, NTC, GPIO10, GPIO11, GPIO12, GPIO13, DPC1, DMC1, DPC2, DMC2, DPA1, DMA1, DP4, DM4, DVDD, PVDD, LDRV1, LDRV2, HDRV1 →SW1, BOOT1→SW1, HDRV2→SW2, BOOT2→SW2	-0.3	5.5	
T _{stg}	存储温度		-65	150	°C
I _{JUN}	工作结温		-40	150	°C

注 1: 芯片在上表所列范围以外的条件下使用时, 可能会对芯片造成不可恢复的损坏。须在不超过极限参数的状态下使用。注 2: 表中所列的电压值是相对于芯片地的电压。

7. 推荐工作条件

参数	参数	最小值	典型值	最大值	单位
输入电压	VBAT	5		18	V
输入电压	VBUSC1/VBUSC2	4.5		24	V
工作环境温度	T _A	-40		85	°C

*超出这些工作条件，器件工作特性不能保证。

8. 电气特性

除特别说明，T_A=25°C

注：以下门限值均为基于标准方案评估板的测试结果，可根据实际应用需求调整。

参数	符号	测试条件	最小值	典型值	最大值	单位
充电系统						
输入电压	VBUSC1/VBUSC2		4.5	5/9/12/15/20	24	V
充电恒压电压	VTRGT	电池节数为 N,	N*4.16	N*4.20	N*4.24	V
充电电流	I _{CHRG} (以 30W 为例)	VBUS =5V, PD 快充输入电流	2.7	3.0	3.3	A
		VBUS =9V, PD 快充输入电流	2.7	3.0	3.3	A
		VBUS =12V, PD 快充输入电流	2.2	2.5	2.7	A
		VBUS =15V, PD 快充输入电流	1.8	2	2.2	A
		VBUS =20V, PD 快充输入电流	1.3	1.5	1.7	A
	I _{CHRG}	VBUS =5V, QC 输入电流	2.7	3.0	3.3	A
		VBUS =9V, QC 快充输入电流	1.8	2	2.2	A
涓流充电电流	I _{TRKL}				500	mA
涓流截止电压	V _{TRKL}	电池节数为 N	N*2.9	N*3.0	N*3.1	V
充电停充电流	I _{STOP}	电池节数为 N		V _{TRGT} -N*0.1		V
充电截止时间			45		48	H
放电系统						
电池工作电压	VBAT		N*4.2		N*4.2	V
DC 输出电压	QC2.0 V _{out}	V _{out} =5V@1A	4.75	5.00	5.25	V
		V _{out} =9V@1A	8.7	9.00	9.30	V
		V _{out} =12V@1A	11.6	12	12.40	V
		V _{out} =20V@1A	19.6	20	20.4	V
	QC3.0 V _{out}	@1A	3.6		20	V
	QC3.0 Step			200		mV
PPS Step				20	mV	

DS6036B

输出电压纹波	ΔV_{OUT} ($V_{BAT}=4*3.7$ V $F_s=200kHz$, $I_{out}=1A$)	$V_{OUT}=5V$		100		mV
		$V_{OUT}=9V$		100		mV
		$V_{OUT}=12V$		100		mV
		$V_{OUT}=20V$		100		mV
		$V_{OUT}=20V$		100		mV
放电系统最大输出功率	P_{max}	PD 协议下, 不同 P_{max}	30		60	W
放电系统效率	η_{out}	$V_{BAT}=15V, V_{OUT}=5V, I_{OUT}=3A$		89.5		%
		$V_{BAT}=15V, V_{OUT}=9V, I_{OUT}=3A$		93.5		%
		$V_{BAT}=15V, V_{OUT}=12V, I_{OUT}=3A$		93		%
		$V_{BAT}=15V, V_{OUT}=15V, I_{OUT}=3A$		94		%
		$V_{BAT}=15V, V_{OUT}=20V, I_{OUT}=3A$		95		%
放电系统过流关断电流	单口输出采用恒功率模式 (以 30W 为例)	$V_{BAT}=N*3.7V$, 多口输出 5V	4.3	4.6	5.0	A
		$V_{BAT}=N*3.7V$, 单口输出 5V	3.3	3.5	3.8	A
		$V_{BAT}=N*3.7V$, 单口输出 9V/12/15/20V		3.92		
负载过流检测时间	T_{UVD}	输出电压低于 3V		30		ms
负载短路检测时间	T_{OCD}	输出电压持续低于 2.2V		60		μs
控制系统						
开关频率	FREQ	放电开关频率		200		K
		充电开关频率		200		K
电池端待机电流	TOCD	休眠之后电流 $V_{bat}=14.8V$		180	400	μA
总负载轻载关机自动检测时间	TOCD	负载功率持续小于 350mW	30	32	34	S
热关断温度门限	TSHUT	上升温度	110	125°C	140	°C
热关断温度迟滞	$\Delta TSHUT$	温度下降		40		°C

GPIO 驱动输出

符号	参数	测试条件	规格值			单位
			最小值	典型值	最大值	
VOH	高电平输出电压		4.5	5		V
VOL	低电平输出电压			0	0.4	V
IOH	高电平输出电流		-8		-16	mA
IOL	低电平输出电流		8		16	mA

电源特性参数

符号	参数	测试条件	规格值			单位
			最小值	典型值	最大值	
V_{DVDD}	DVDD输出电压	Vbat=8V		1.9		V
I_{DVDD}	DVDD输出电流	$V_{BAT} = 8V, V_{DVDD} = 1.9V$			50	mA
C_{DVDD}	DVDD输出电容	$V_{BAT} = 8V, V_{DVDD} = 50mA$		10		μF
V_{PVDD}	PVDD输出电压	Vbat=8V		5		V
I_{PVDD}	PVDD输出电流	$V_{BAT} = 8V, V_{PVDD} = 5V$			120	mA
C_{PVDD}	PVDD输出电容	$V_{BAT} = 8V, V_{PVDD} = 50mA$		10		μF

9. 功能描述

10.1 温度监测

DS6036B 集成 NTC 功能，可检测电池温度。DS6036B 工作的时候，在 NTC 引脚产生一个恒流源，与外部 NTC 电阻来产生电压。芯片内部通过检测 NTC 引脚的电压来判断当前电池的温度。

注：默认采用内部恒流源 100uA，外接 $R_{NTC}=10K$ ， $B=3950$ 温敏电阻来检测

	充电	放电
高温一档降功率	4 5 °C	5 0 °C
高温二档停充停充停放	5 0 °C	5 5 °C
低温一档降功率	1 0 °C	- 1 0 °C
低温二档降停充停放	0 °C	- 2 0 °C

10.2 低电锁定与激活

DS6036B 首次接入电池时，显示全部点亮 5s，在非充电状态，当电池电压过低触发低电关机，DS6036B 会进入锁定状态。

DS6036B 为了降低静态功耗，在电池低电锁定状态下，DS6036B 不支持负载插入检测功能，无法通过按键进行激活。此时按键动作无法开启升降压输出。

DS6036B 在锁定状态，必须要有充电动作才能激活芯片功能。

10.3 充电

DS6036B 集成涓流、恒流、恒压锂电池充电管理系统，

当电池电压小于 V_{TRKL} 时，采用涓流电流充电；

当电池电压大于 V_{TRKL} 时，进入输入恒流充电，电池端最大充电电流 8A；

当电池电压接近设定的电池电压时，进入恒压充电；

当电池端充电电流小于停充电流 I_{STOP} 且电池电压接近恒压电压时，停止充电。充电完成后，若电池电压低于 $(V_{TRGT}-N*0.1)V$ ，重新开启电池充电。

DS6036B 采用开关充电技术，充电效率最高达到 96%，能缩短 3/4 的充电时间。

DS6036B 支持边充边放功能，在边充边放时，输入输出均为 5V。

10.4 放电

DS6036B 集成高压输出的同步开关转换器系统，支持 3V~21V 宽电压范围输出。同步开关升降压系统可提供最大 60W 输出能力。DS6036B 内置软启动功能，防止在启动时冲击电流过大引起故障。DS6036B 集成 输出过流、短路、过压、过温等保护功能，确保系统稳定可靠地工作。DS6036B 放电系统电流支持温度保护，确保芯片温度在设定温度以下。

10.5 充放电路径管理

10.5.1 待机

USBC1 口或者 USBC2 插入充电电源，可直接启动充电。

如果 USB-C 上插入 USB-C UFP 设备或者 USB-A 上插入用电设备，可自动开启放电功能。

如果有按键动作，USB-A1、USB-A2 上有负载连接时才会开启，否则会保持关闭状态。

10.5.2 充电

USBC1 口或者 USBC2 有电源插入，优先启动充电。在单充电的模式下，支持自动识别电源的快充模式，匹配合适的充电电压和充电电流。

10.5.3 放电

DS6036B 无按键动作的情况下，只有连接用电设备的输出口才会开启；未连接设备的输出口保持关闭。USB-A1、USB-A2、USB-C 均支持输出快充协议。但由于该方案是单电感方案，只能支持一个电压输出，所以只有一个输出口开启的情况下才能支持快充输出。同时使用两个或者三个输出口时，会自动关闭快充功能。按照“典型应用原理图”所示连接，任何一个输出口已经进入快充输出模式时，当其他输出口插入用电设备，会先关闭所有输出口，关闭高压快充功能，再开启有设备存在的输出口。此时所有输出口仅支持 Apple、BC1.2 模式充电。当处于多口输出模式时，任一输出口的输出电流小于约 80mA (MOS Rds_ON@15mohm) 时，持续 15s 后会自动关闭该口。从多个用电设备减少到只有一个用电设备时，持续约 15s 后会先关闭所有输出口，开启高压快充功能，再开启最后一个用电设备存在的输出口，以此方式来重新激活设备请求快充。当只有一个输出口开启的情况下，总的输出功率小于 350mW 持续约 32s 时，会关闭输出口和放电功能，进入待机状态。

10.5.4 边充边放

当同时连接充电电源和用电设备时，自动进入边充边放模式。在该模式下，芯片会自动关闭内部快充输入请求。为保证用电设备的正常充电，DS6036B 会将充电欠压环路提高到 4.8V 以上，以保证优先给用电设备供电。在 VSYS 电压只有 5V 的情况下，开启放电路径给用电设备供电；为了安全考虑，如果 VSYS 电压大于 5.6V，不会开启放电路径。

在边充边放过程中，如果拔掉充电电源，DS6036B 会关闭充电功能，重新启动放电功能给用电设备供电。为了安全考虑，同时也为了能够重新激活用电设备请求快充，转换过程中会有一段时间输出电压掉到 0V。

在边充边放过程中，如果拔掉用电设备、用电设备充满或者停止抽电持续约 30s 时，DS6036B 会自动关闭对应的放电路径。当放电路径都关闭，状态回到单充电模式时，会降低充电欠压环路，自动重新申请快充，加速给移动电源充电

10.6 按键检测功能

DS6036B 集成的 KEY 管脚内置上拉电阻，用于检测按键的输入，支持按键单击、双击和长按键功能。

- ◆ 按键持续时间长于 100ms，但小于 2s，即为短按动作。短按会打开电量显示灯和升压输出。
- ◆ 按键持续时间长于 2s，即为长按动作。长按会开启或者关闭小电流输出。
- ◆ 小于 30ms 的按键动作不会有任何响应。
- ◆ 在 1s 内连续两次短按键，会关闭升压输出、电量显示。

10.7 手机自动检测

DS6036B 自动检测手机插入，手机插入后即刻从待机状态唤醒，开启升压给手机充电，省去按键操作，可支持无按键模具方案。

DS6036B 通过内部 ADC 模块采样每个端口的输出电流，当单个口的输出电流小于约 80mA（MOS $R_{ds_ON}@15m\Omega$ ）且持续 15s 时，会将该输出口关闭。当输出总功率小于约 350mW 且持续为所有输出口手机已经充满或者拔出，会自动关闭升降压输出。

10.8 电量计和电量显示

DS6036B 内置电量计功能，可精准实现电池电量计算。

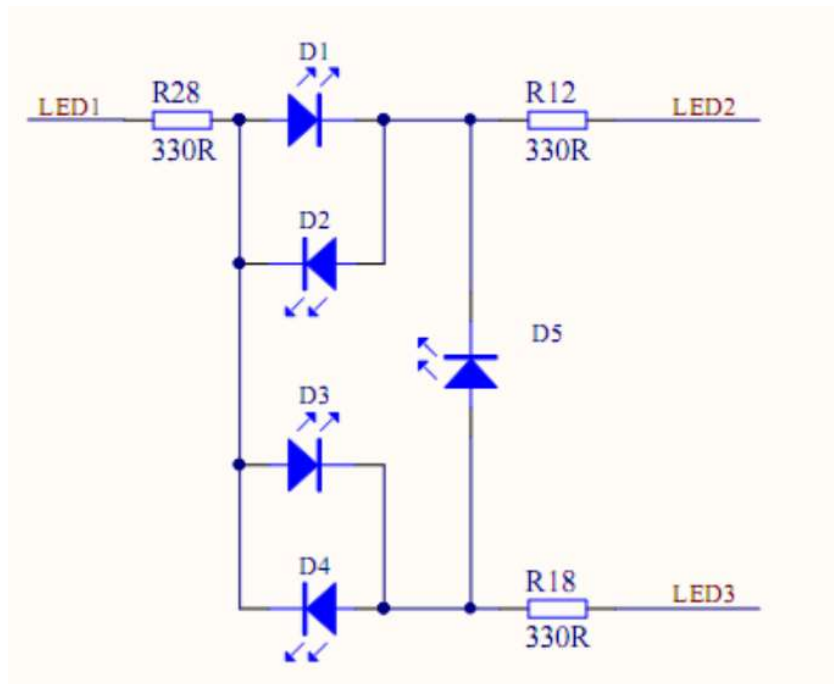
DS6036B 支持 3 线 5 灯。

DS6036B 支持 188 数码管显示电量。

10.8.1 电量计

DS6036B 支持设置电池的初始化容量，利用电池端电流和时间的积分来管理电池的剩余容量。当电池端电流检测 CSP1 和 CSN1 引脚采用 5m Ω 检测电阻时，可以精准显示当前电池的容量。同时 DS6036B 支持电量从 0%到 100%一次不间断的充电过程自动校准当前电池的总容量，更新显示百分比，更合理地管理电池的实际容量。

10.8.2 3线5灯



充电的电量显示

电量C (%)	D1	D2	D3	D4
充满	亮	亮	亮	亮
$75\% \leq C$	亮	亮	亮	0.5Hz闪烁
$50\% \leq C < 75\%$	亮	亮	0.5Hz闪烁	灭
$25\% \leq C < 50\%$	亮	0.5Hz闪烁	灭	灭
$0\% \leq C < 25\%$	0.5Hz闪烁	灭	灭	灭

放电电量显示

电量C (%)	D1	D2	D3	D4
$C \geq 75\%$	亮	亮	亮	亮
$50\% \leq C < 75\%$	亮	亮	亮	灭
$25\% \leq C < 50\%$	亮	亮	灭	灭
$5\% \leq C < 25\%$	亮	灭	灭	灭
$0\% \leq C < 5\%$	0.5Hz闪烁	灭	灭	灭
$C=0\%$	灭			

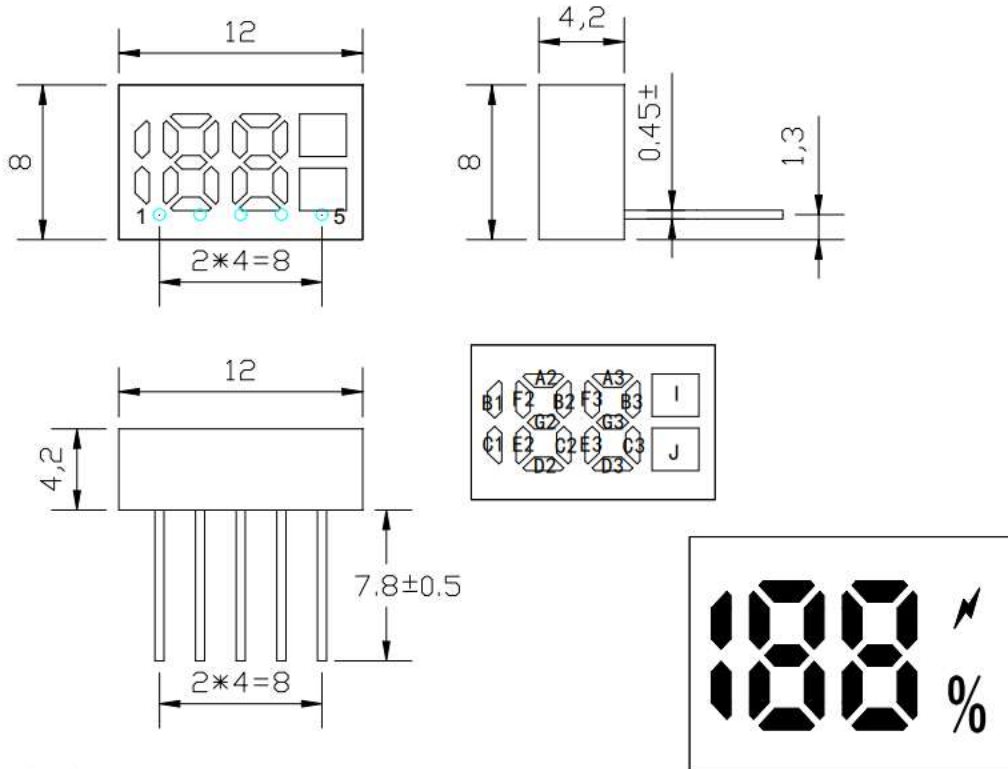
10.8.3 188 显示

数码管显示

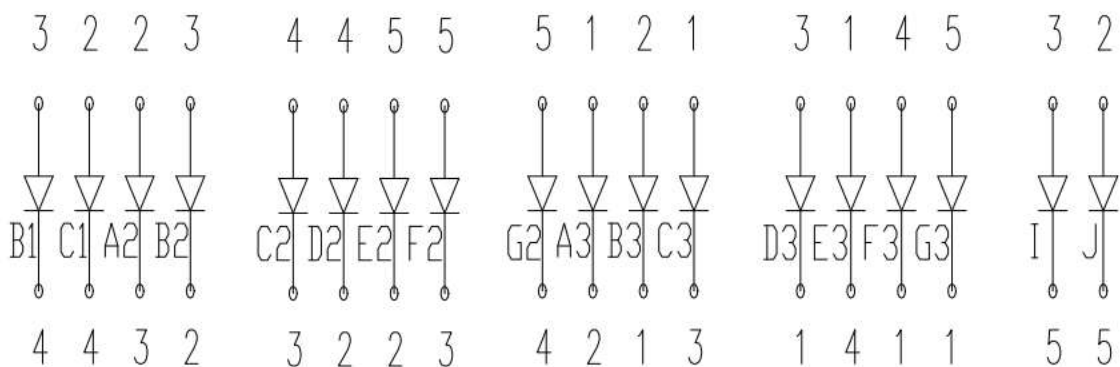
数码管	充电		放电	
	未充满	充满	≤5%	>5%
188	0-99%个位 0.5HZ 闪烁	常亮100%	0-5%个位 0.5Hz闪烁	5-100%常亮

默认支持的数码管如下图

(未注尺寸公差 Unspecified Tolerances is: ± 0.2 发光颜色: 白色)

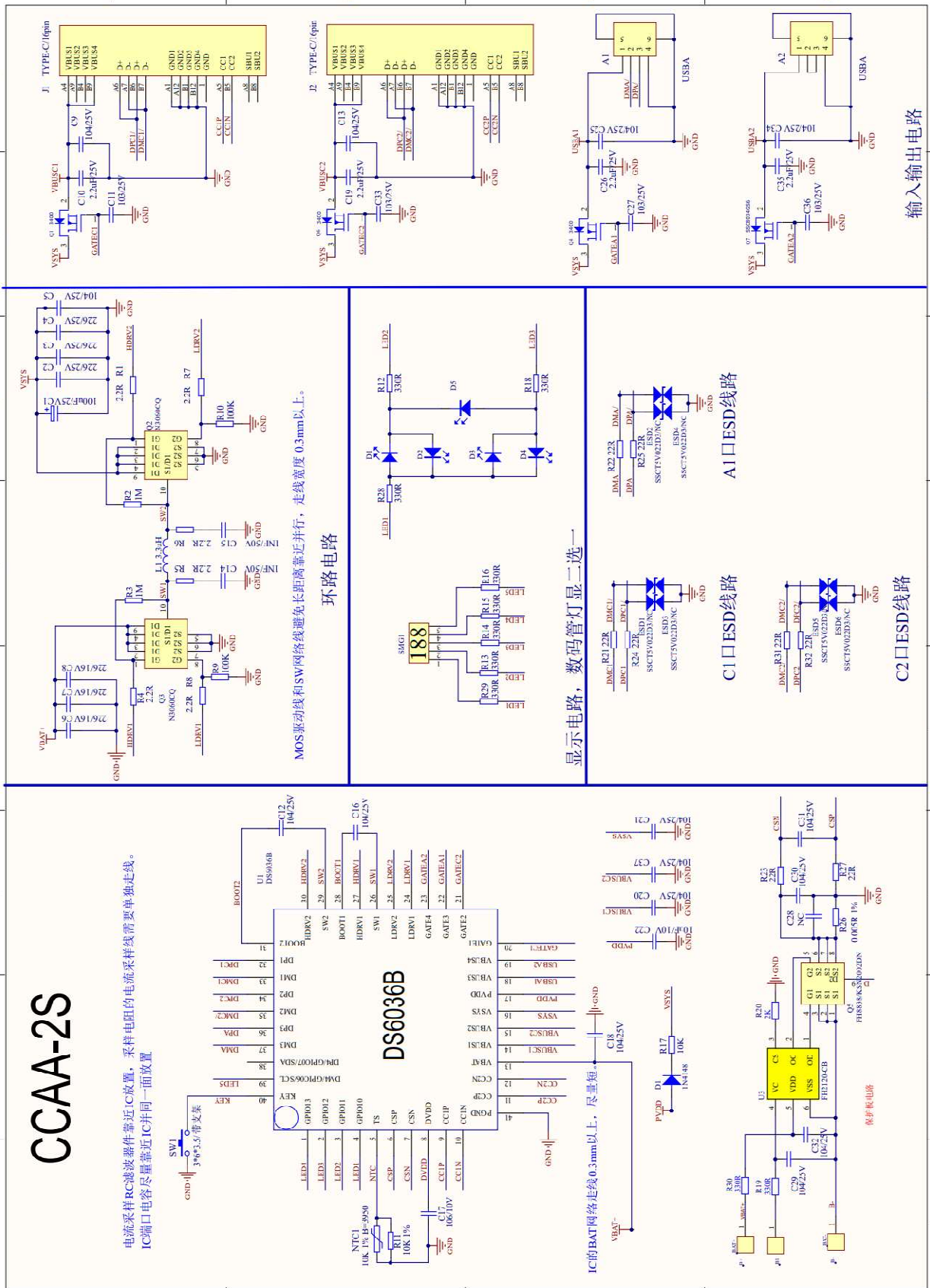


4. 电路图 (Circuit Diagram) :



10. 应用原理图

下图以 2 串电芯，CCAA 方案为例，如需其它原理图请查看文件或咨询原厂。



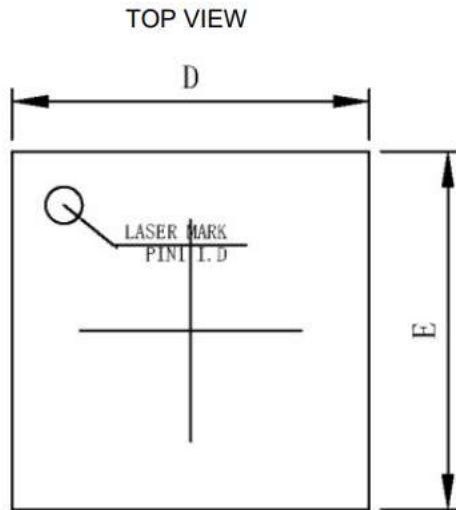
11. 封装信息

QFN-40 外形尺寸

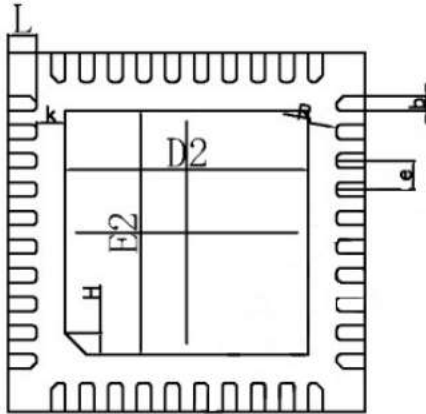
单位：毫米

COMMON DIMENSIONS

SYMBOL	MIN	NOM	MAX
A	0.5	0.55	0.6
A1	0.00	0.02	0.05
A2	0.34	0.398	0.456
A3	0.152REF		
b	0.18	0.2	0.23
D	4.9	5.0	5.1
E	4.9	5.0	5.1
D2	3.35	3.4	3.45
E2	3.35	3.4	3.45
H	0.3REF		
K	0.406REF		
L	0.35	0.4	0.45
e	0.4BSC		
R	0.05		



BOTTOM VIEW



SIDE VIEW

