

FH9261-G3JZ

1节锂离子/锂聚合物电池保护 IC

■ 概述

FH9261-G3JZ 内置有高精度电压检测电路和延迟电路，通过检测电池的电压、电流，实现对电池的过充电、过放电、过电流等保护。适用于单节锂离子/锂聚合物可充电电池的保护电路。

■ 功能特点

- | | |
|-----------------|---|
| 1) 高精度电压检测功能 | |
| • 过充电保护电压 | 4.280 V |
| • 过充电解除电压 | 4.080 V |
| • 过放电保护电压 | 3.000 V |
| • 过放电解除电压 | 3.000 V |
| • 放电过流保护电压 | 0.080 V |
| • 短路保护电压 | 1.000 V |
| • 充电过流保护电压 | -0.100 V |
| 2) 充电器检测及负载检测功能 | |
| 3) 向 0V 电池充电功能 | 允许 |
| 4) 休眠功能 | 无 |
| 5) 放电过流状态的解除条件 | 断开负载 |
| 6) 放电过流状态的解除电压 | V_{DIOV} |
| 7) 低电流消耗 | |
| • 工作时 | 1.5 μ A (典型值) ($T_a = +25^\circ\text{C}$) |
| • 过放时 | 0.5 μ A (典型值) ($T_a = +25^\circ\text{C}$) |
| 8) 无铅、无卤素 | |

■ 应用领域

- 单节锂离子/锂聚合物可充电电池

■ 封装脚位、丝印信息

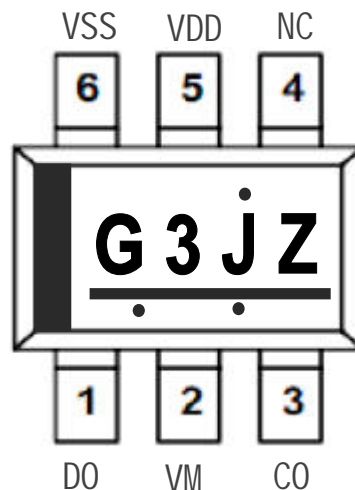


图 1

备注：产品型号上下打点为公司内部信息标识，打点位置有可能会变化。

■ 引脚描述

SOT23-6 封装

脚位	符号	说明
1	DO	放电控制用 MOSFET 门极连接端子
2	VM	过电流检测输入端子, 充电器检测端子
3	CO	充电控制用 MOSFET 门极连接端子
4	NC	无连接
5	VDD	电源端, 正电源输入端子
6	VSS	接地端, 负电源输入端子

表 1

■ 系统功能框图

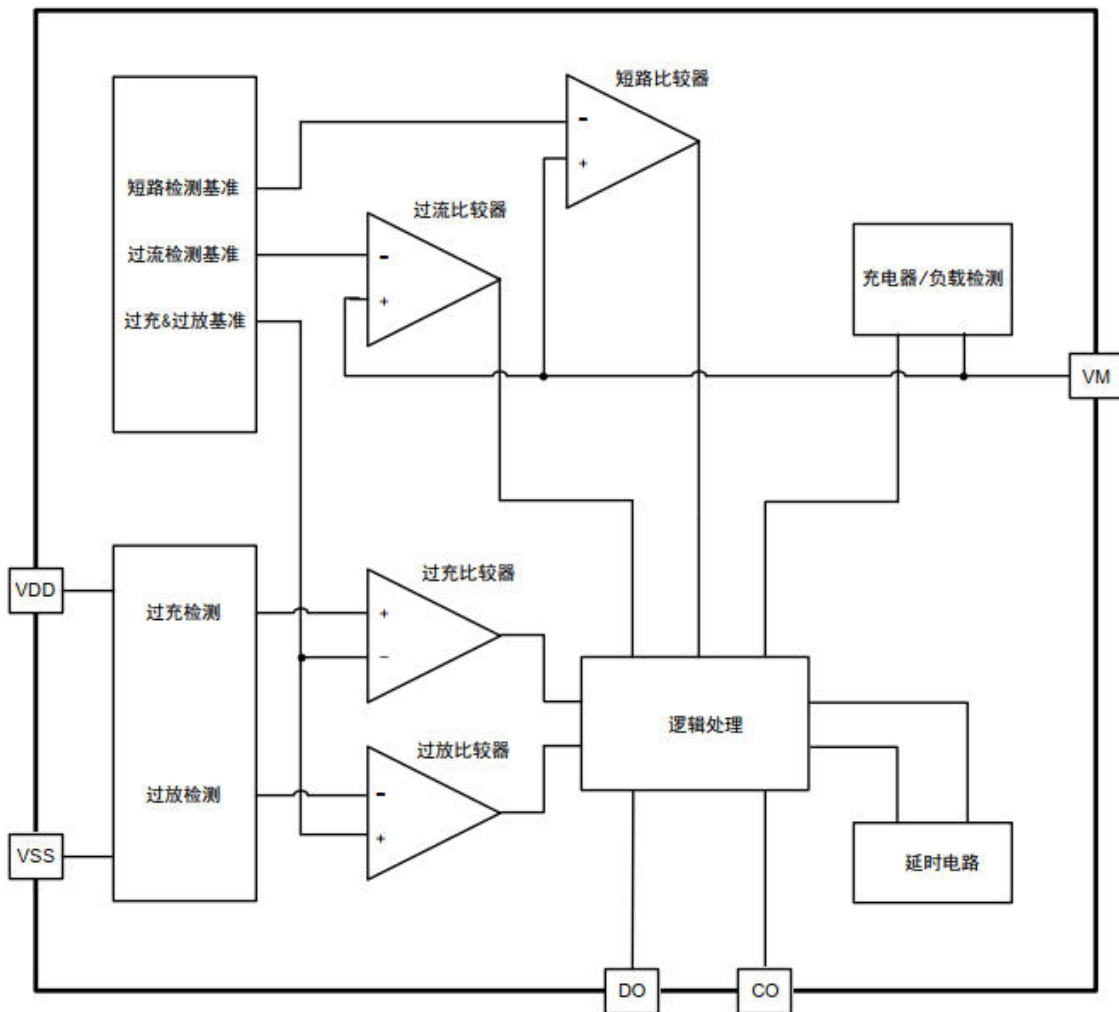


图 2

■ 产品型号

产品名称	过充电 保护电压 V _{OC}	过充电 解除电压 V _{OCR}	过放电 保护电压 V _{OD}	过放电 解除电压 V _{ODR}	放电过流 保护电压 V _{EC}	短路 保护电压 V _{SHORT}	充电过流 保护电压 V _{CHA}	过充 锁定	过放 锁定
FH9261-G3JZ	4.280 V	4.080 V	3.000 V	3.000 V	0.080 V	1.000 V	-0.100 V	Y	N

表 2

■ 极限参数

(除特殊注明以外 : Ta = +25°C)

项目	符号	极限参数	单位
VDD 和 VSS 之间输入电压	VDD	VSS-0.3 ~ VSS+8.0	V
VM 输入端子电压	V _{VM}	VDD-12 ~ VDD+0.3	V
CO 输出端子电压	V _{CO}	V _{VM} - 0.3 ~ VDD+0.3	V
DO 输出端子电压	V _{DO}	VSS-0.3 ~ VDD+0.3	V
工作温度范围	T _{OPR}	-40 ~ +85	°C
储存温度范围	T _{STG}	-55 ~ +125	°C

表 3

注意：所加电压超过极限参数，可能导致芯片发生不可恢复性损伤。

■ 电气特性

(除特殊注明以外 : Ta = +25°C,)

项目	符号	测试条件	最小值	典型值	最大值	单位	
芯片电源电压	VDD	-	1.0	-	7.5	V	
正常工作电流	I _{VDD}	VDD=3.5V	0.9	1.5	3.0	μA	
过放电时消耗电流	I _{OPED}	VDD =1.5V	-	0.5	1.0	μA	
过 充 电	保护电压	V _{OC}	VDD =3.5→4.8V	4.255	4.280	4.305	V
	解除电压	V _{OCR}	VDD =4.8→3.5V	4.000	4.080	4.160	V
	保护延时	T _{OC}	VDD =3.5→4.8V	500	1000	2000	ms
过 放 电	保护电压	V _{OD}	VC5=3.5→2.0V	2.920	3.000	3.080	V
	解除电压	V _{ODR}	VDD =2.0→3.5V	2.900	3.000	3.100	V
	保护延时	T _{OD}	VDD =3.5→2.0V	64	128	256	ms
放 电 过 流	保护电压	V _{EC}	VM-VSS=0→0.20V	0.065	0.080	0.095	V
	保护延时	T _{EC}	VM-VSS=0→0.20V	4	8	16	ms
充 电 过 流	保护电压	V _{CHA}	VSS-VM=0→0.30V	-0.130	-0.100	-0.070	V
	保护延时	T _{CHA}	VSS-VM=0→0.30V	4	8	16	ms
短 路	保护电压	V _{SHORT}	VM -VSS=0→1.5V	0.700	1.000	1.300	V
	保护延时	T _{SHORT}	VM -VSS=0→1.5V	125	250	500	μs
0V 充电 充电器起始电压	V _{OVCH}	允许向 0V 电池充电功能	0.0	0.7	1.5	V	

表 4

■ 功能说明

1. 正常工作状态

IC持续检测连接在VDD与VSS端子之间电池电压，以及VM与VSS端子之间的电压，来控制充电和放电。当电池电压在过放电保护电压（ V_{OD} ）以上并在过充电保护电压（ V_{OC} ）以下，且VM端子电压在充电过流保护电压（ V_{CHA} ）以上并在放电过流保护电压（ V_{EC} ）以下时，IC的CO和DO端子都输出高电平，使充电控制用MOSFET和放电控制用MOSFET同时导通，这个状态称为“正常工作状态”。此状态下，可以正常充电和放电。

注意：初次连接电芯时，会有不能放电的可能性，此时，短接VM端子和VSS端子，或者连接充电器，即可恢复到正常工作状态。

2. 过充电状态

正常工作状态下的电池，在充电过程中，连接在VDD与VSS端子之间电池电压，超过过充电保护电压（ V_{OC} ），并且这种状态持续的时间超过过充电保护延迟时间（ T_{OC} ）时，IC的CO端子输出电压由高电平变为低电平，关闭充电控制用的MOSFET，停止充电，这个状态称为“过充电状态”。

过充电状态在如下两种情况下可以解除，CO端子输出电压由低电平变为高电平，使充电控制用MOSFET导通。

(1) $V_{CHA} < VM < V_{EC}$ ，电池电压降低到过充电解除电压（ V_{OCR} ）以下时，过充电状态解除，恢复到正常工作状态。

(2) 移开充电器并连接负载（ $VM > V_{EC}$ ），当电池电压降低到过充电保护电压（ V_{OC} ）以下时，过充电状态解除，恢复到正常工作状态，此功能称为负载检测功能。

注意：在发生过充电保护后连接着充电器的情况下，即使电池电压下降到过充电解除电压（ V_{OCR} ）以下，也不能解除过充电状态。通过断开充电器的连接，VM端子电压上升到充电过流保护电压（ V_{CHA} ）以上时，过充电状态解除。

3. 过放电状态

正常工作状态下的电池，在放电过程中，连接在VDD与VSS端子之间电池电压，降低到过放电保护电压（ V_{OD} ）以下，并且这种状态持续的时间超过过放电保护延迟时间（ T_{OD} ）时，IC的DO端子输出电压由高电平变为低电平，关闭放电控制用的MOSFET，停止放电，这个状态称为“过放电状态”。

当IC进入过放状态后，有以下三种方法解除：

(1) 连接充电器，若 $VM \leq V_{CHA}$ ，当电池电压高于过放电保护电压（ V_{OD} ）时，过放电状态解除，恢复到正常工作状态，此功能称为充电器检测功能。

(2) 连接充电器或外部触发，若 $V_{CHA} < VM < V_{EC}$ ，当电池电压高于过放电解除电压（ V_{ODR} ）时，过放电状态解除，恢复到正常工作状态。

(3) 没有连接充电器时，当电池电压高于过放电解除电压（ V_{ODR} ）时，过放电状态解除，恢复到正常工作状态，即“无休眠功能”。

4. 放电过流状态（放电过流保护和短路保护功能）

正常工作状态下的电池，IC通过VM端子持续检测放电电流。如果VM端子电压超过放电过流保护电压（ V_{EC} ），并且这种状态持续的时间超过放电过流保护延迟时间（ T_{EC} ），则DO端子输出电压由高电平变为低电平，关闭放电控制用的MOSFET，停止放电，这个状态称为“放电过流状态”。而如果VM端子电压超过负载短路保护电压（ V_{SHORT} ），并且这种状态持续的时间超过负载短路保护延迟时间（ T_{SHORT} ），则DO端子输出电压也由高电平变为低电平，关闭放电控制用的MOSFET，停止放电，这个状态称为“负载短路状态”。

放电过流状态的解除条件“断开负载”及放电过流状态的解除电压“ V_{DIOV} ”

在放电过流状态下，芯片内部的VM端子与VSS端子间可通过 R_{VMS} 电阻来连接。但是，在连接着负载的期间，VM端子电压由于连接着负载而变为VDD端子电压。若断开与负载的连接，则VM端子恢复回VSS端子电压。当VM端子电压降低到 V_{DIOV} 以下时，即可解除放电过流状态。

5. 充电过流状态

正常工作状态下的电池，在充电过程中，如果VM端子电压低于充电过流保护电压（ V_{CHA} ），并且这种状态持续的时间超过充电过流保护延迟时间（ T_{CHA} ），则CO端子输出电压由高电平变为低电平，关闭充电控制用的MOSFET，停止充电，这个状态称为“充电过流状态”。

进入充电过流保护状态后，如果断开充电器使VM端子电压高于充电过流检测电压（ V_{CHA} ）时，充电过流状态被解除，恢复到正常工作状态。

6. 向 0V 电池充电功能（允许）

此功能用于对已经自放电到0V的电池进行再充电。当连接在电池正极（P+）和电池负极（P-）之间的充电器电压，高于“向0V电池充电的充电器起始电压（ V_{0CH} ）”时，充电控制用MOSFET的门极固定为VDD端子的电位，由于充电器电压使MOSFET的门极和源极之间的电压差高于其导通电压（ V_{th} ），充电控制用MOSFET导通，开始充电。这时放电控制用MOSFET仍然是关断的，充电电流通过其内部寄生二极管流过。当电池电压高于过放电保护电压（ V_{OD} ）时，IC进入正常工作状态。

注意：请询问电池厂商，被完全放电后的电池，是否推荐再一次进行充电，以决定允许或禁止向0 V电池充电。

应用电路

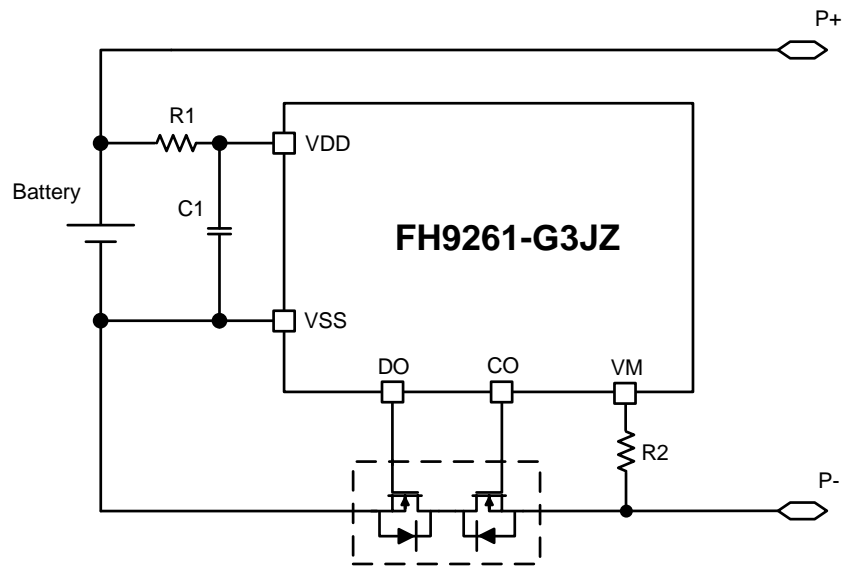


图 3

器件标识	典型值	参数范围	单位
R1	1	1.0 ~ 1.5	kΩ
C1	0.1	0.047 ~ 0.220	μF
R2	2	1 ~ 3	kΩ

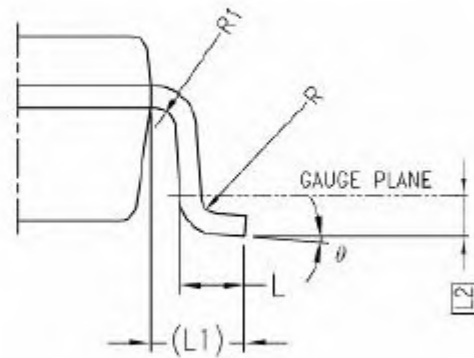
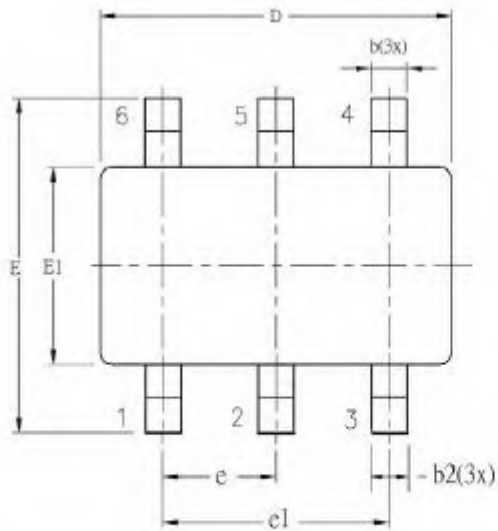
表 5

注意:

1. 上述参数有可能不经预告而作更改。
2. 上述IC的原理图以及参数并不作为保证电路工作的依据，请在实际的应用电路上进行充分的实测后再设定参数。

■ 封装信息

SOT23-6 封装：单位为mm。



SYM BOL	ALL DIMENSIONS IN MILLIMETERS		
	MINIMUM	NOMINAL	MAXIMUM
A	-	1.30	1.40
A1	0	-	0.15
A2	0.90	1.20	1.30
b	0.30	-	0.50
b1	0.30	0.40	0.45
b2	0.30	0.40	0.50
c	0.08	-	0.22
c1	0.08	0.13	0.20
D	2.90 BSC		
E	2.80 BSC		
E1	1.60 BSC		
e	0.95 BSC		
e1	1.90 BSC		
L	0.30	0.45	0.60
L1	0.60 REF		
L2	0.25 BSC		
R	0.10	-	-
R1	0.10	-	0.25
θ	0°	4°	8°
θ1	5°	-	15°
θ2	5°	-	15°

